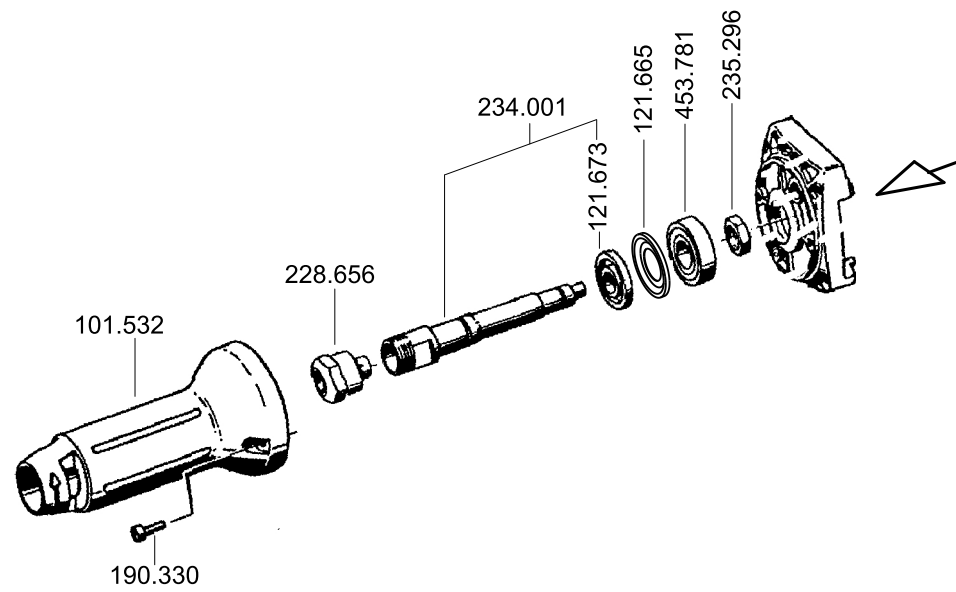


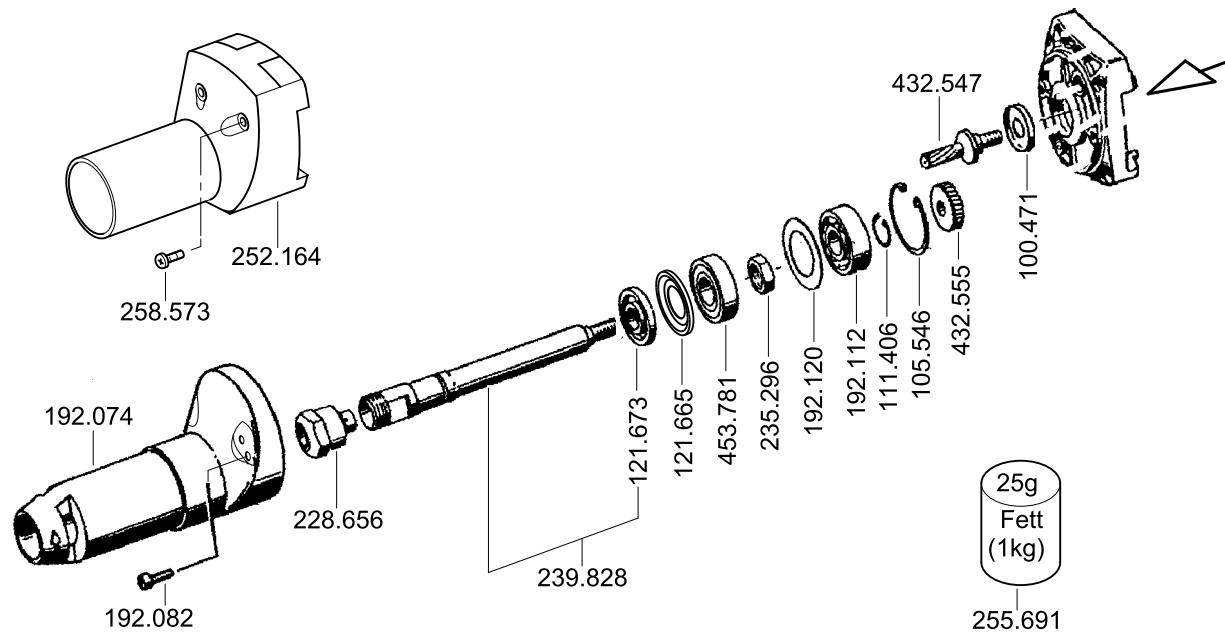
H 1127 VE

H 1105 VE

Teile-Nr. 269.980 Stand 02/18
Blatt 1



H 1127 VE



H 1105 VE